

# 中华人民共和国国家标准

GB/T 34020.2—2017

## 双层卷焊钢管 第2部分：汽车管路系统用管

Double wall copper-brazed steel tubes—  
Part 2: Tubing system for automobiles



如您有任何疑问，欢迎来电咨询！

浙江至德钢业有限公司  
联系人：刘经理  
电话：0577-28850550  
手机：139 6707 6667  
邮件：myzhide@126.com  
地址：浙江省丽水市松阳县工业园区永宁路

2017-07-12 发布

2018-04-01 实施

中华人民共和国国家质量监督检验检疫总局 发布  
中国国家标准化管理委员会

## 目 次

前言 .....	I
1 范围 .....	1
2 规范性引用文件 .....	1
3 术语和定义 .....	1
4 分类与标记 .....	1
5 订货内容 .....	2
6 尺寸、外形、重量及允许偏差 .....	2
7 技术要求 .....	5
8 试验方法 .....	8
9 检验规则 .....	8
10 包装、标志和质量证明书 .....	9
附录 A (资料性附录) 双层管的爆破压力 .....	10
附录 B (规范性附录) 双层扩口试验 .....	11
附录 C (规范性附录) 内表面清洁度残留物的试验方法 .....	13
附录 D (资料性附录) 双层管的涂镀层 .....	14
参考文献 .....	18

## 前 言

GB/T 34020《双层卷焊钢管》分为 3 个部分：

——第 1 部分：冰箱管路系统用管；

——第 2 部分：汽车管路系统用管；

——第 3 部分：空调和制冷设备管路系统用管。

本部分为 GB/T 34020 的第 2 部分。

本部分按照 GB/T 1.1—2009 给出的规则起草。

请注意本文件的某些内容可能涉及专利。本文件的发布机构不承担识别这些专利的责任。

本部分由中国钢铁工业协会提出。

本部分由全国钢标准化技术委员会(SAC/TC 183)归口。

本部分负责起草单位：南京晨光迪峰机电有限责任公司、荆大(荆州)汽车配件股份有限公司。

本部分参加起草单位：天津市油管厂、天津助友时代汽车零部件制造有限公司、常州市武进顺达精密钢管有限公司、荆州市天宇汽车配件有限公司、天津市重光五金制品厂、南昌汇合汽车管路有限公司、河南斯凯特汽车管路有限公司。

本部分主要起草人：王建国、邓柏钢、赵国庆、刘继铎、吕一民、张小伟、曹江明、张华平、张永刚、王书杰、刘国民、李天保、毛彦伟、杨时熙。

# 双层卷焊钢管

## 第2部分：汽车管路系统用管

### 1 范围

GB/T 34020 的本部分规定了汽车管路系统用双层卷焊钢管的分类与标记、尺寸、外形、重量及允许偏差、技术要求、试验方法、检验规则、包装、标志和质量证明书。

本部分适用于汽车的制动、离合、动力转向、燃油进回油、发动机、通风冷却等管路系统用双层卷焊钢管，也适用于机械液压管路系统和通用工程设备中用的双层卷焊钢管（以下简称“双层管”）。

### 2 规范性引用文件

下列文件对于本文件的应用是必不可少的。凡是注日期的引用文件，仅注日期的版本适用于本文件。凡是不注日期的引用文件，其最新版本（包括所有的修改单）适用于本文件。

- GB/T 222 钢的成品化学成分允许偏差
- GB/T 228.1—2010 金属材料 拉伸试验 第1部分：室温试验方法
- GB/T 241 金属管 液压试验方法
- GB/T 242 金属管 扩口试验方法
- GB/T 244 金属管 弯曲试验方法
- GB/T 246 金属管 压扁试验方法
- GB/T 682 化学试剂 三氯甲烷
- GB/T 686 化学试剂 丙酮
- GB/T 688 化学试剂 四氯化碳
- GB/T 2102 钢管的验收、包装、标志和质量证明书
- GB/T 2975 钢及钢产品 力学性能试验取样位置及试样制备
- GB/T 7735—2016 无缝和焊接（埋弧焊除外）钢管缺欠的自动涡流检测
- GB/T 34020.1 双层卷焊钢管 第1部分：冰箱管路系统用管
- YB/T 069 焊管用镀铜钢带

### 3 术语和定义

GB/T 34020.1 界定的术语和定义适用于本文件。

### 4 分类与标记

4.1 双层管外表面的状态及代号见表1。

表 1 双层管外表面的状态及代号

表面状态	代号	表面状态	代号	表面状态	代号
原始状态的铜层	Cu	热浸镀锌+氟树脂	Z/F	电镀锌+尼龙	Zn/P
热浸镀锌	Z	电镀锌+氟树脂	Zn/F	热浸镀锌铝合金+富铝树脂(银白色)	ZA/E
电镀锌	Zn	热浸镀锌铝合金+氟树脂	ZA/F	—	—
热浸镀锌铝合金	ZA	热浸镀锌铝合金+尼龙	ZA/P	—	—

需要明确涂镀层的厚度时,厚度(单位为  $\mu\text{m}$ )的标注紧跟在相应的涂镀层标记的后面;需要明确盐雾试验耐蚀时间时,耐蚀时间(单位为 h)在相应的涂镀层标记后通过连接号“—”标注。

4.2 双层管按不同尺寸精度分为:

- a) 普通精度,代号为 PA;
- b) 高级精度,代号为 PC。

4.3 外表面镀锌的双层管,钝化处理的转化膜分为:

- a) 光亮,代号为 A;
- b) 白色,代号为 B;
- c) 彩虹,代号为 C;
- d) 深色,代号为 D;
- e) 黑色,代号为 F。

4.4 标记示例:

普通精度、外径 8.00 mm、壁厚 0.70 mm、长度 6 000 mm,外表面热浸镀锌层厚度  $5 \mu\text{m}$  后再涂覆氟树脂  $15 \mu\text{m}$  的条状定尺双层管,其标记为:PA 8.00×0.70×6 000 Z5/F15—GB/T 34020.2—2017

高级精度、外径 6.00 mm、壁厚 0.70 mm,外表面热浸镀锌铝合金后再涂覆尼龙,盐雾试验的耐蚀时间 1 000 h 的盘状双层管,其标记为:PC 6.00×0.70 ZA/P-1 000—GB/T 34020.2—2017

5 订货内容

按本部分订货的合同或订单应包括下列内容:

- a) 本部分编号;
- b) 产品名称;
- c) 规格尺寸(双层管的外径、壁厚、长度,单位为毫米);
- d) 尺寸精度;
- e) 外表面的涂镀层;
- f) 订购的数量(总重量或总长度);
- g) 特殊要求。

6 尺寸、外形、重量及允许偏差

6.1 尺寸

6.1.1 双层管的外径(D)、壁厚(S)和理论重量应符合表 2 的规定。根据需方要求,经供需双方协商,可供应表 2 以外规格的双层管。

表 2 外径、壁厚和理论重量

外径 $D/mm$	壁厚 $S/mm$						
	0.50	0.60	0.70	0.80	0.90	1.00	1.30
	理论重量 <sup>a</sup> /(g/m)						
3.18	33.0	38.2	42.8	47.0			
4.00	43.2	50.3	57.0	63.1			
4.76	52.5	61.6	70.1	78.1	85.7		
5.00	55.5	65.1	74.2	82.9	91.0	98.6	
6.00	67.8	79.9	91.5	102.6	113.2	123.3	
6.35	72.1	85.1	97.5	109.5	121.0	131.9	
7.00	80.2	94.7	108.8	122.3	135.4	148.0	182.7
7.94	91.7	108.6	125.0	140.9	156.3	171.2	212.9
8.00	92.5	109.5	126.0	142.1	157.6	172.6	214.8
9.53	111.3	132.1	152.4	172.2	191.5	210.4	263.9
10.00		139.1	160.5	181.5	202.0	222.0	278.9
12.00		168.7	195.1	221.0	246.4	271.3	343.0
12.70		179.0	207.2	234.8	261.9	288.5	365.5
14.00			229.6	260.4	290.8	320.6	407.2
15.88			260.7	295.9	330.7	365.0	464.9
16.00			264.1	299.9	335.2	369.9	471.3

<sup>a</sup> 未增添外涂镀层时的理论重量,密度取 7.85 g/cm<sup>3</sup>。

6.1.2 未增添外镀层的双层管外径允许偏差应符合表 3 的规定。根据需方要求,经供需双方协商,并在合同中注明,可供应其他外径允许偏差的双层管。

表 3 双层管外径的允许偏差

单位为毫米

外径 $D$	普通精度(PA)	高级精度(PC)
$<4.76$	$\pm 0.05$	$\pm 0.04$
$4.76 \sim 8.00$	$\pm 0.08$	$\pm 0.05$
$>8.00 \sim 12.70$	$\pm 0.10$	$\pm 0.07$
$>12.70 \sim 16.00$	$\pm 0.12$	$\pm 0.08$

6.1.3 未增添外镀层的双层管壁厚允许偏差应符合表 4 的规定。

表 4 双层管壁厚的允许偏差

单位为毫米

壁厚	普通精度(PA)	高级精度(PC)
0.50	±0.07	±0.04
>0.50~0.70	±0.08	±0.05
>0.70~1.00	±0.09	±0.06
>1.00~1.30	±0.10	±0.07

6.1.4 双层管的通常长度为 0.2 m~4 000 m。长度不大于 8 m 的双层管以条状交货,大于 8 m 的双层管以盘状交货。

6.1.5 需要条状交货的双层管,其长度的允许偏差应符合表 5 的规定。根据需方要求,经供需双方协商,并在合同中注明,条状双层管长度的允许偏差也可采用其他规定。

表 5 双层管定尺长度的允许偏差

单位为毫米

长度	允许偏差
≤2 000	+3 0
>2 000~5 000	+5 0
>5 000~8 000	+10 0

6.2 外形

6.2.1 不圆度

根据需方要求,经供需双方协商,双层管的不圆度应不超过外径公差的 70%。

6.2.2 弯曲度

条状交货双层管的弯曲度应不大于 5 mm/m。

6.3 重量

6.3.1 盘状双层管按实际重量交货。

6.3.2 条状双层管按实际重量交货,也可按理论重量交货。双层管理论重量的计算应符合表 2 的规定或按式(1)计算:

$$W = \pi\rho(D - S)S/1\ 000 \dots\dots\dots(1)$$

式中:

W —— 双层管每米理论重量,单位为千克每米(kg/m);

π —— 圆周率,3.141 6;

ρ —— 双层管的密度,单位为克每立方厘米(g/cm<sup>3</sup>);

D —— 双层管的外径,单位为毫米(mm);

S —— 双层管的壁厚,单位为毫米(mm)。

6.3.3 双层管按理论重量交货时,供需双方协商双层管的密度(增添外涂镀层时)和重量的允许偏差,

并在合同中注明。

7 技术要求

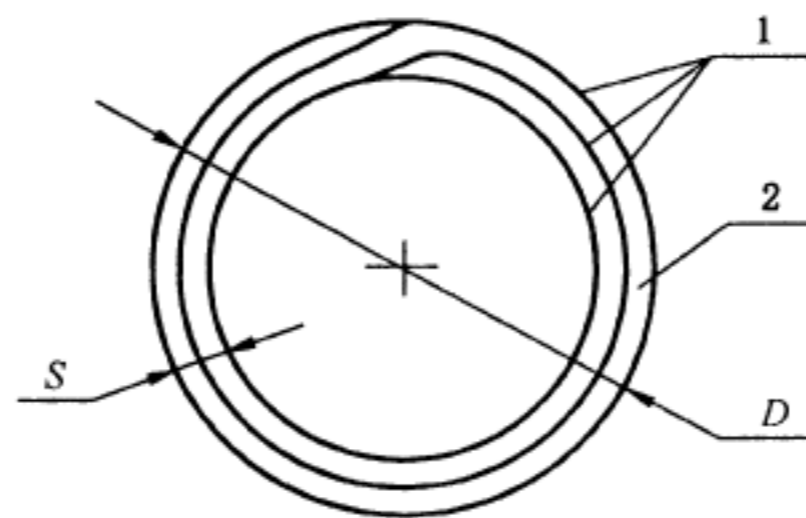
7.1 钢带

7.1.1 双层管用镀铜钢带应符合 YB/T 069 的规定。

7.1.2 需方要求进行化学分析时,应在合同中注明。双层管成品化学成分的允许偏差应符合 GB/T 222 的规定。

7.2 制造方法

双层管采取将镀铜后的钢带(单带)卷绕 720 度后在还原性气氛中加热钎焊的方法制造。图 1 为双层管截面的示意图。



说明:

- 1 —— 镀铜层;
- 2 —— 钢带;
- D —— 双层管的外径;
- S —— 双层管的壁厚。

图 1 双层管截面示意图

7.3 力学性能

未经加工的双层管力学性能应符合表 6 的规定。

表 6 双层管的力学性能

抗拉强度 $R_m$	下屈服强度 $R_{eL}^a$	断后伸长率 $A_{50\text{mm}}^b$	硬度 HR30T
$\geq 290$ MPa	$\geq 180$ MPa	$\geq 14\%^c$	$\leq 65$
<p><sup>a</sup> 当屈服现象不明显时采用规定塑性延伸强度 <math>R_{p0.2}</math> 代替。</p> <p><sup>b</sup> 试样类型为 GB/T 228.1—2010 附录 E 中的管段试样编号 S8 (<math>L_0 = 50</math> mm)。</p> <p><sup>c</sup> 不同外径、壁厚双层管断后伸长率的要求值由供需双方协商确定,并在合同中注明。</p>			

7.4 液压

双层管应进行液压试验。试验压力按式(2)计算,在试验压力下稳压时间应不少于 30 s,双层管不应出现渗漏现象。

$$P = 2RS/D \dots\dots\dots(2)$$



式中:

$P$  ——试验压力,单位为兆帕(MPa);

$R$  ——允许应力,110 MPa;

$S$  ——双层管的壁厚,单位为毫米(mm);

$D$  ——双层管的外径,单位为毫米(mm)。

## 7.5 爆破

根据需方要求,经供需双方协商,并在合同中注明,双层管可进行爆破试验,双层管的爆破压力参见附录 A。

## 7.6 工艺性能

### 7.6.1 压扁

双层管应进行压扁试验。压板将长度为 50 mm~100 mm 的试样压扁至内壁接触,焊缝与压扁作用力方向呈 90°,将压扁后的试样沿管轴线方向,绕直径等于 3 倍压扁厚度的轴弯曲 90°后再扳直,试验后试样不应出现裂缝、裂口或焊缝开裂。

### 7.6.2 扩口

双层管应进行扩口试验。试样长度为 50 mm~100 mm,顶芯锥度为 30°,外径扩口率为 20%,试验后试样不应出现裂缝、裂口或焊缝开裂。

### 7.6.3 弯曲

双层管应进行弯曲试验。对外径不大于 8.00 mm 的双层管,其弯芯直径为外径的 3 倍;外径大于 8.00 mm 的双层管,其弯芯直径为外径的 6 倍。弯曲角度大于 360°,焊缝应位于弯曲方向的外侧。试验后试样不应出现皱折、开裂或其他裂缝。

## 7.7 密实性

### 7.7.1 检验方式

双层管的密实性检验可在 7.7.2、7.7.3 规定的检验方式中任选其一,也可同时选取。

### 7.7.2 涡流检测

双层管进行涡流检测时,涡流检测人工缺陷对比试样应符合 GB/T 7735—2016 中验收等级 E1H 的规定。

### 7.7.3 气密性

双层管进行气密性检验时,气密性检验的试验压力为 1.55 MPa~1.73 MPa。经过涡流检测后的双层管再进行气密性检验时,试验压力的下限为 0.6 MPa。在试验压力下,稳压时间应不少于 5 min,双层管不应出现渗漏现象。

## 7.8 双层扩口

双层管应进行双层扩口试验。试验的要求应符合附录 B 的规定。

## 7.9 辊压

双层管应进行辊压试验。试样沿轴线压扁,压辊间距为试样壁厚的 2.5 倍;压扁后的试样在辊压面

的凹痕长度,管径小于 8 mm 时应小于试样管径的 130%,管径不小于 8 mm 时应小于试样管径的 110%;辊压面的凹痕宽度应小于试样管径周长的 20%;辊压面的凹痕累计数量应不大于 2 个/1 000 mm。

## 7.10 搭接

### 7.10.1 重叠

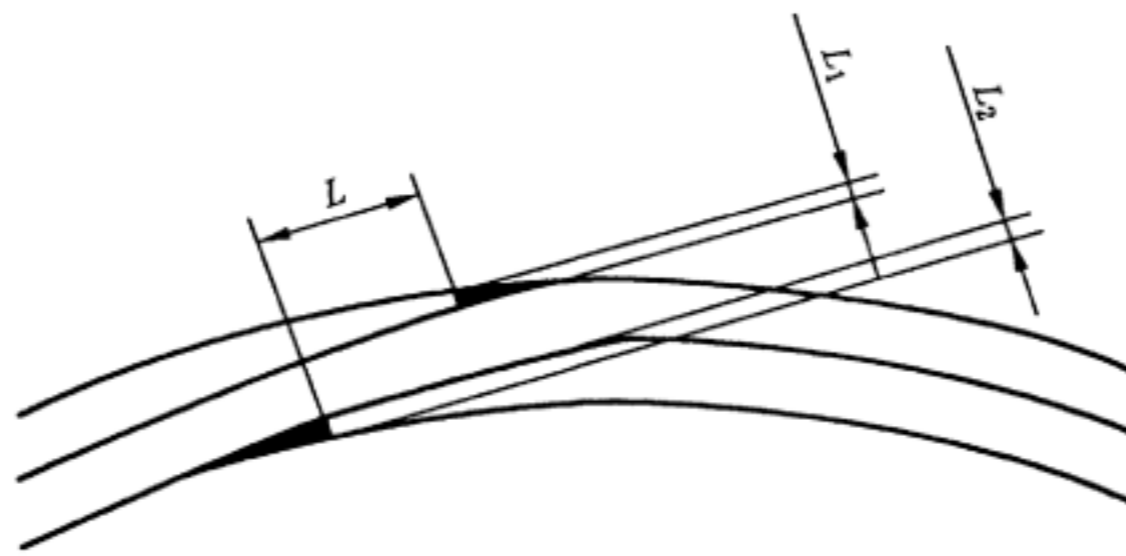
双层管应进行钢带焊缝处的金相检查,试样端面上钢带搭接重叠处的焊缝应贴合,其他部位的双层钢带间存在的沿圆周方向未能贴合的焊缝或气泡的长度应小于试样管径周长的 20%。

### 7.10.2 搭接长度

双层管应检查钢带搭接处的重叠量,在图 2 所示内外钢带的搭接处,重叠长度  $L$  应不小于试样壁厚的 1.7 倍。

### 7.10.3 搭接高度

双层管应检查钢带搭接处的钢带边缘高度。外层钢带搭接处存在无钎焊镀铜层的凹坑时,图 2 所示的外层钢带边缘处的凹坑深度  $L_1$  应不大于 0.04 mm;内层钢带搭接处存在无钎焊镀铜层的凹坑时,图 2 所示的内层钢带边缘处的凹坑深度  $L_2$  应不大于 0.05 mm。



说明:

$L$  ——重叠长度;

$L_1$  ——外层钢带边缘处的凹坑深度;

$L_2$  ——内层钢带边缘处的凹坑深度。

图 2 双层管钢带的搭接示意图

## 7.11 内表面清洁度

双层管内表面清洁度的残留物应不超过  $0.16 \text{ g/m}^2$ ,试验方法应符合附录 C 的规定。

## 7.12 涂镀层

双层管涂镀层的要求参见附录 D。

## 7.13 表面质量

7.13.1 未增添外表面涂镀层的双层管,内外表面应清洁、光滑,不应有对使用有害的缺陷。

7.13.2 外表面具有涂镀层的双层管,涂镀层的表面不应有漏镀、漏涂、起泡、脱落和裂纹以及长度大于 1.5 mm 的尖锐性积瘤,涂镀层的色泽应基本一致。

## 8 试验方法

8.1 钢带的化学成分和力学性能通常采用核对钢厂原始质量证明书的方法验收。

8.2 双层管的尺寸和外形应采用符合精度要求的量具测量,壁厚的测量应避免焊缝。

8.3 双层管的气密性试验由供方在以下方式中选择一种:

- a) 双层管的一端接入气压表,另一端通入干燥的气体,在达到规定的压力后断开气源,保压到规定的时间,双层管内的压力应不下降,进行该试验时应保证双层管的管端接口处密封;
- b) 双层管通入干燥的气体在达到规定的压力后将双层管置于水下,在规定的时间内不应出现因管体内气体渗漏产生的气泡。

8.4 双层管的辊压试验:取长度不小于 1 000 mm 的双层管,沿着试样的轴线方向将双层管压扁,在充分照明条件下检查压扁后试样的压扁面,用符合精度要求的量具测量。

8.5 双层管钢带焊缝处的搭接,采用带标尺的金相显微镜测量。

8.6 双层管的表面质量应在充分照明条件下目视检查。

8.7 双层管各项检验项目的取样方法和试验方法应符合表 7 的规定。

表 7 检验项目、取样数量、取样方法和试验方法

序号	检验项目	取样数量	取样方法	试验方法
1	尺寸	逐根	逐根	见 8.2
2	力学性能	每批取 1 个试样	GB/T 2975	GB/T 228.1—2010
3	液压	每批取 1 个试样	GB/T 241	GB/T 241
4	爆破	供需双方协商	GB/T 241	GB/T 241
5	压扁	每批在两根双层管上各取 1 个试样	GB/T 246	GB/T 246
6	扩口	每批在两根双层管上各取 1 个试样	GB/T 242	GB/T 242
7	弯曲	每批取 1 个试样	GB/T 244	GB/T 244
8	涡流检测	逐根	GB/T 7735—2016	GB/T 7735—2016
9	气密性	逐(根)盘	逐(根)盘	见 8.3
10	双层扩口	每批取 1 个试样	GB/T 242	附录 B
11	辊压	每批取 1 个试样	见 8.4	见 8.4
12	搭接	每批取 1 个试样	—	见 8.5
13	内表面清洁度	供需双方协商	附录 C	附录 C
14	涂镀层*	供需双方协商	附录 D	附录 D
15	表面质量	逐根	逐根	见 8.6

\* 由供需双方协商确定选择涂镀层厚度还是选择盐雾试验耐蚀时间或两项都选取,以及有机涂层具体检验项目的选择。

## 9 检验规则

### 9.1 检查和验收

双层管的检查和验收由供方质量技术监督部门进行。

## 9.2 组批规则

双层管按批检查和验收。每批应由同一牌号、同一规格、同一状态、同一表面处理方法的双层管组成。每批双层管的数量应不超过 10 000 kg。

## 9.3 取样数量

每批双层管检验的取样数量应符合表 7 的规定。

## 9.4 复验与判定规则

双层管的复验和判定规则应符合 GB/T 2102 的规定。

## 10 包装、标志和质量证明书

10.1 条状双层管应捆扎成捆并采用防潮包装,内包装材料可用防潮纸、气相防锈纸或塑料薄膜包裹,外包装材料可用塑料编织带、塑料薄膜或麻袋布等防护性包装材料捆扎。当运输需要时可将包装后的双层管装箱。

10.2 盘状双层管应采用防潮包装,内包装材料可用防潮纸、气相防锈纸或塑料薄膜包裹,外包装材料可用塑料编织带、塑料薄膜或麻袋布等防护性包装材料捆扎。当运输需要时可将包装后的双层管装箱。

10.3 双层管两端应进行防尘封闭,可采用加塞、加帽、加套、压扁或焊接等方法。

10.4 特殊包装方式由供需双方协商确定。

10.5 双层管的标志和质量证明书应符合 GB/T 2102 的规定。

**附录 A**  
**(资料性附录)**  
**双层管的爆破压力**

双层管在室温下进行液压试验,双层管的爆破压力参见表 A.1。

**表 A.1 双层管的爆破压力**

外径/mm	壁厚/mm						
	0.50	0.60	0.70	0.80	0.90	1.00	1.30
	爆破压力/MPa						
3.18	119.4	148.8	180.6	215.1			
4.00	91.4	112.9	135.8	160.0			
4.76	75.1	92.3	110.3	129.3	149.2		
5.00	71.1	87.3	104.2	121.9	140.5	160.0	
6.00	58.2	71.1	84.5	98.5	112.9	128.0	
6.35	54.7	66.8	79.3	92.3	105.7	119.6	
7.00	49.2	60.0	71.1	82.6	94.4	106.7	146.0
7.94	43.0	52.3	61.9	71.7	81.8	92.2	125.3
8.00	42.7	51.9	61.4	71.1	81.1	91.4	124.2
9.53	35.4	43.0	50.7	58.6	66.7	75.0	101.1
10.00		40.9	48.2	55.7	63.3	71.1	95.6
12.00		33.7	39.6	45.7	51.9	58.2	77.8
12.70		31.7	37.3	43.0	48.8	54.7	73.0
14.00			33.7	38.8	44.0	49.2	65.5
15.88			29.5	34.0	38.5	43.0	57.1
16.00			29.3	33.7	38.1	42.7	56.6

注：表中爆破压力的计算,抗拉强度取值为 320 MPa。

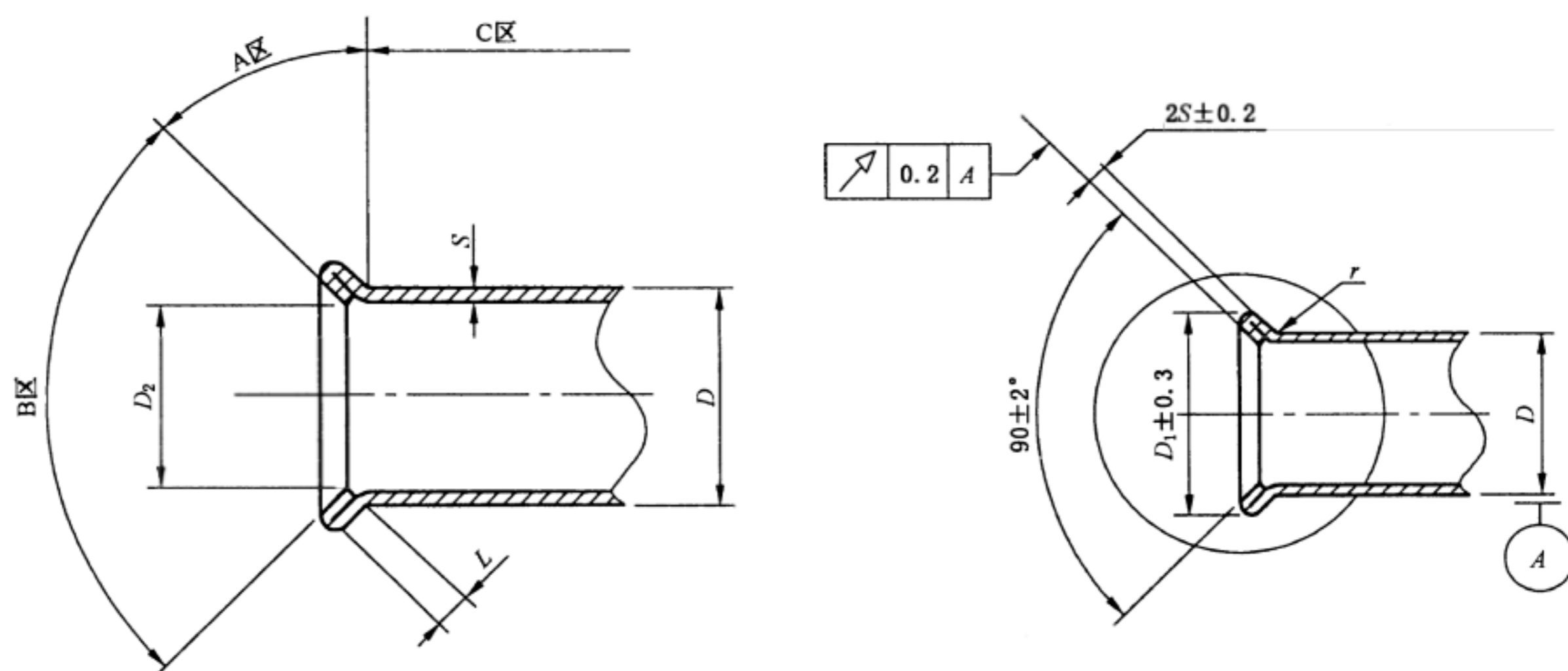
**附录 B**  
(规范性附录)  
**双层扩口试验**

**B.1** 双层管的双层扩口试验应按图 B.1 和表 B.1 规定的形状和尺寸进行。扩口后在外缘较大直径处管壁不应开裂,仅允许在面积 A 区域内存在外层焊缝搭接处有分离的现象,其分离长度不应超过 3.0 mm, B 区域、C 区域内不允许存在上述现象。

**B.2** 图 B.1 所示的 B 区域应光滑、无裂缝。表面允许有不影响扩口后密封性能的不规则痕迹和压痕,不允许存在扩口工具损坏或异物粘沾而造成的压痕。

如对 B 区外观有异议时,其判定标准为该区在承受规定压力检验时应无渗漏现象。

单位为毫米



说明:

- $D_1$ ——喇叭口扩口的外径;
- $D_2$ ——喇叭口扩口的内径;
- $D$ ——双层管的外径;
- $L$ ——喇叭口折叠边的锥面长度;
- $S$ ——双层管的壁厚;
- $r$ ——扩口处的圆角半径。

图 B.1 喇叭口的扩口示意图

表 B.1 喇叭口的扩口尺寸

$D$ mm	$D_1$ mm	$L$ mm, 不小于	$D_2$ mm	$r$ mm
3.18	5.0	1.0	最大: $(D-2S)+0.25$ 最小: $(D-2S)-0.50$	1.0±0.5
4.00	6.0	1.0		
4.76	7.0	1.0		
5.00	7.3	1.0		

表 B.1 (续)

$D$ mm	$D_1$ mm	$L$ mm, 不小于	$D_2$ mm	$r$ mm
6.00	8.4	1.0	最大: $(D-2S)+0.25$ 最小: $(D-2S)-0.50$	1.0±0.5
6.35	8.8	1.0		
7.00	9.6	1.6		
7.94	10.7	1.6		
8.00	10.8	1.6		
9.53	12.5	1.6		
10.00	13.0	1.6		
12.00	15.2	1.6		
12.70	16.0	1.6		
14.00	17.5	1.6		
15.88	19.6	1.6		
16.00	19.7	1.6		

## 附录 C

### (规范性附录)

#### 内表面清洁度残留物的试验方法

##### C.1 试样

C.1.1 双层管的试样总长度应大于 12 m,可分为多段操作,每段的长度应大于 1.5 m。

C.1.2 取样时应防止尘、屑等进入管内,取样后应将管端清洗干净。

##### C.2 溶剂

C.2.1 溶剂可采用三氯甲烷(见 GB/T 682)、四氯化碳(见 GB/T 688)、丙酮(见 GB/T 686)或其他相同性质的溶剂。

C.2.2 溶剂量为 100 mL。

##### C.3 方法

C.3.1 溶剂在使用过程中应注意安全和环保,所有操作应在通风橱内进行。

C.3.2 用溶剂清洗全部试样的内表面。

C.3.3 将清洗后的溶液倒入一个重量已知、清洁干燥的容器内,用蒸汽或低温电炉对容器加热使溶液蒸发,并在 100 ℃~105 ℃温度下干燥,直到溶液完全蒸发(注意不要让容器过热以防残留物碳化)后再称出重量。

C.3.4 前后两次重量相减得出试样的残留物重量,计算出每平方米双层管内表面清洁度的残留物克数。



**附 录 D**  
(资料性附录)  
**双层管的涂镀层**

**D.1 涂镀层的种类和厚度**

D.1.1 双层管涂镀层的种类和厚度见表 D.1。经供需双方协商,并在合同中注明,双层管的涂镀层也可选用表 1 以外其他厚度或种类。

表 D.1 双层管涂镀层的种类及厚度

序号	种类	标记	镀层厚度/ $\mu\text{m}$	外表面
1	热浸镀锌	Z8	锌层平均不小于 8,最薄处不小于 5	钝化处理
2	电镀锌	Zn8	锌层不小于 8	钝化处理
		Zn13	锌层不小于 13	
		Zn25	锌层不小于 25	
3	热浸镀锌铝合金	ZA5	锌铝层平均不小于 5,最薄处不小于 3	钝化或封闭处理
4	热浸镀锌+氟树脂	Z8/F15	锌层平均不小于 8,最薄处不小于 5	氟树脂涂层最小厚度不小于 15 $\mu\text{m}$
		Z13/F15	锌层平均不小于 13,最薄处不小于 10	
		Z25/F15	锌层平均不小于 25,最薄处不小于 20	
5	电镀锌+氟树脂	Zn8/F15	锌层平均不小于 8,最薄处不小于 5	氟树脂涂层最小厚度不小于 15 $\mu\text{m}$
		Zn13/F15	锌层平均不小于 13,最薄处不小于 10	
		Zn25/F15	锌层平均不小于 25,最薄处不小于 20	
6	热浸镀锌铝合金+氟树脂	ZA5/F15	锌铝层平均不小于 5,最薄处不小于 3	氟树脂涂层最小厚度不小于 15 $\mu\text{m}$
7	热浸镀锌铝合金+尼龙	ZA5/P150	锌铝层平均不小于 5 最薄处不小于 3	尼龙涂层最小厚度不小于 150 $\mu\text{m}$
8	电镀锌+尼龙	Zn13/P120	锌层平均不小于 13,最薄处不小于 10	尼龙涂层最小厚度不小于 120 $\mu\text{m}$
		Zn25/P120	锌层平均不小于 25,最薄处不小于 20	尼龙涂层最小厚度不小于 120 $\mu\text{m}$
9	热浸镀锌铝合金+富铝环氧树脂(银白色)	ZA5/E5	锌铝层平均不小于 5,最薄处不小于 3	富铝环氧树脂平均厚度不小于 5 $\mu\text{m}$ ,最薄处不小于 3 $\mu\text{m}$

D.1.2 镀层厚度的检测可采用称量法(见 GB/T 13825)、磁性法(见 GB/T 4956)、显微镜法(见 GB/T 6462)、阳极溶解库仑法(见 GB/T 4955)。

D.1.3 有机涂层厚度的检测可采用涡流法(见 GB/T 4957)、磁性法(见 GB/T 13452.2)、显微镜法(见 GB/T 6462)。

**D.2 铬酸盐转化膜**

D.2.1 电镀锌后通常进行铬酸盐转化处理。铬酸盐转化膜的标记、类型和典型外观见表 D.2。

表 D.2 铬酸盐转化膜的标记、类型和外观

标记	类型	典型外观
A	光亮膜	透明、透明至浅蓝色
B	白色(漂白)膜	带轻微彩虹的白色
C	彩虹膜	偏黄的彩虹色
D	深色(不透明)膜	橄榄绿
F	黑色膜	黑色

D.2.2 需要标明铬酸盐转化膜时其标记紧跟在镀锌层标记的后面。

D.2.3 可用其他转化处理代替铬酸盐转化处理,也可采用其他后处理方式,替代的处理膜应满足耐蚀性要求。

### D.3 涂镀层附着强度

#### D.3.1 划格试验

有机涂层的划格试验,应符合 GB/T 9286—1998 中规定的 1 级,也可按 GB/T 5210 给出的方法进行拉力法附着强度试验,拉力不小于 3 MPa。

#### D.3.2 弯曲试验

D.3.2.1 涂镀层的弯曲试验应符合 GB/T 5270 的规定。

D.3.2.2 试样在室温下进行弯曲缠绕试验。双层管外径不大于 8.00 mm 时,弯芯直径为外径的 3 倍,外径大于 8.00 mm 时,弯芯直径为外径的 6 倍;弯曲角度 360°,试验后试样的涂镀层不应有剥落现象。有机涂层管弯曲后在图 D.1 所示的弯管顶端沿试样纵向划开 30 mm,检查有无开裂和起皮现象。

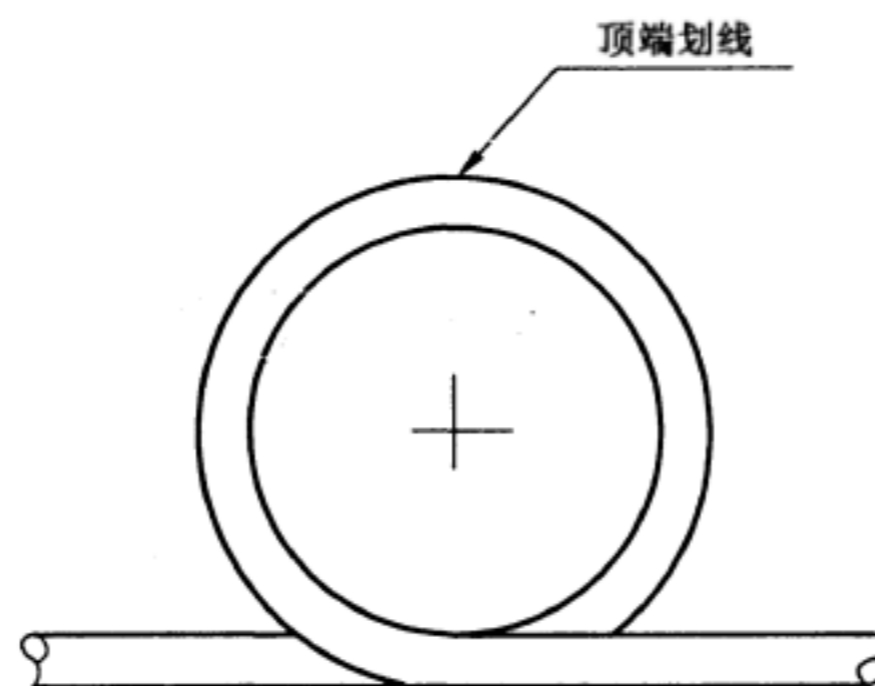


图 D.1 弯曲试验

### D.4 盐雾试验

D.4.1 未经加工的双层管盐雾试验(NSS),基体金属的耐腐蚀时间应符合表 D.3 的规定。经供需双方协商,并在合同中注明,涂镀层的盐雾试验(NSS)也可商定其他耐蚀时间以及对试验结果按 GB/T 6461 的规定进行评级。

表 D.3 双层管盐雾试验的耐腐蚀时间

序号	类别	标记	基体金属腐蚀(红锈)时间/h
1	热浸镀锌	Z8	72
2	电镀锌	Zn8A Zn8B Zn8F	72
		Zn8C、Zn8D、Zn13A、Zn13F	120
		Zn13C、Zn13D、Zn25A、Zn25F	192
		Zn25C Zn25D	360
3	热浸镀锌铝合金	ZA5	144
4	热浸镀锌+氟树脂	Z8/F15	600
		Z13/F15	1 000
		Z25/F15	2 000
5	电镀锌+氟树脂	Zn8/F15	600
		Zn13/F15	1 000
		Zn25/F15	2 000
6	热浸镀锌铝合金+氟树脂	ZA5/F15	600
7	热浸镀锌铝合金+尼龙	ZA5/P150	1 000
8	电镀锌+尼龙	Zn13/P120	1 000
		Zn25/P120	2 000
9	热浸镀锌铝合金+富铝环氧树脂(银白色)	ZA5/E5	1 000

D.4.2 镀层的铬酸盐转化膜在盐雾试验时不应受到破坏且应经 24 h 的室温老化处理。

D.4.3 盐雾试验(NSS)方法应符合 GB/T 10125 的规定。

#### D.5 刻划线盐雾试验

有机涂层的刻划线盐雾试验,在 300 mm 直管试样上采用 30°尖锐的硬质钢划刀,沿管长划穿涂层和底剂层至基管,刻划线约 75 mm 长,与样管轴向平行。样管应与水平线成 60°~75°的角度放置于盐雾试验箱中,且刻划线部位朝上。盐雾试验(NSS)方法应符合 GB/T 10125 的规定,试样刻划线盐雾试验的刻划线回向蠕变,氟树脂在盐雾试验 144 h 后应不大于 2 mm,尼龙在盐雾试验 500 h 后应不大于 1 mm。

#### D.6 耐化学介质性试验

有机涂层试样的耐化学介质性试验的介质种类和要求应符合 QC/T 15 的规定。经供需双方协商也可采用其他种类的化学介质。

#### D.7 冷热交变试验

有机涂层试样的冷热交变试验应符合 QC/T 15 中的规定。循环周期为高温(130 ℃)3 h→室温

0.5 h→低温(−40 ℃)2 h→室温 0.5 h。

#### **D.8 石击和盐雾综合试验**

**D.8.1** 有机涂层试样的石击试验应符合 QC/T 15 中的规定。

**D.8.2** 供需双方协商需要对试验结果评判时,有机涂层试样石击试验(2次,100 kPa)的特征值应小于 ISO 20567-1:2005 中的 3.5 级。

**D.8.3** 尼龙涂层试样进行石冲击试验后应再进行盐雾试验(NSS),盐雾试验(NSS)500 h 后冲击区域的基体金属应无锈蚀现象出现。

参 考 文 献

- [1] GB/T 4955 金属覆盖层 覆盖层厚度测量 阳极溶解库仑法
  - [2] GB/T 4956 磁性基体上非磁性覆盖层 覆盖层厚度测量 磁性法
  - [3] GB/T 4957 非磁性基体金属上非导电覆盖层 覆盖层厚度测量 涡流法
  - [4] GB/T 5210 色漆和清漆 拉开法附着力试验
  - [5] GB/T 5270 金属基体上的金属覆盖层 电沉积和化学沉积层 附着强度试验方法评述
  - [6] GB/T 6461 金属基体上金属和其他无机覆盖层经腐蚀试验后的试样和试件的评级
  - [7] GB/T 6462 金属和氧化物覆盖层 厚度测量 显微镜法
  - [8] GB/T 9286—1998 色漆和清漆 漆膜的划格试验
  - [9] GB/T 10125 人造气氛腐蚀试验 盐雾试验
  - [10] GB/T 13452.2 色漆和清漆 漆膜厚度的测定
  - [11] GB/T 13825 金属覆盖层 黑色金属材料热镀锌层 单位面积质量称量法
  - [12] QC/T 15 汽车塑料制品通用试验方法
  - [13] ISO 20567-1:2005 Paints and varnishes—Determination of stone-chip resistance of coatings—Part 1: Multi-impact testing(色漆和清漆 涂层耐石片划性的测定 第1部分:多冲击试验)
-



中 华 人 民 共 和 国  
国 家 标 准  
双 层 卷 焊 钢 管  
第 2 部 分：汽 车 管 路 系 统 用 管  
GB/T 34020.2—2017

\*

中国标准出版社出版发行  
北京市朝阳区和平里西街甲2号(100029)  
北京市西城区三里河北街16号(100045)

网址 [www.spc.net.cn](http://www.spc.net.cn)

总编室:(010)68533533 发行中心:(010)51780238

读者服务部:(010)68523946

中国标准出版社秦皇岛印刷厂印刷  
各地新华书店经销

\*

开本 880×1230 1/16 印张 1.5 字数 38 千字  
2017年7月第一版 2017年7月第一次印刷

\*

书号: 155066·1-57022 定价 24.00 元



GB/T 34020.2-2017